



# EUCERK

**NUESTRO CONFORT VIENE DE ARRIBA**  
**MÓDULOS RADIANTES A GAS**



Con la garantía:

**CARLIEUKLIMA**  
ENERGY AND COMFORT

  
**uberta**<sup>®</sup>

# Ideal para espacios de medio y gran tamaño

## La radiación es un fenómeno natural

La radiación es un fenómeno físico natural. En la naturaleza la tierra se calienta por medio de la radiación del sol, su principal fuente de calor, que calienta directamente la superficie sin hacer crecer inútilmente la temperatura de las capas superiores. Aplicando el principio de la radiación a la calefacción civil e industrial se resuelven muchos de los problemas de los sistemas tradicionales y se obtiene un gran número de ventajas en confort interior y ahorro de energía.

### SEGURIDAD Y FUNCIONAMIENTO CERTIFICADA

Los módulos radiantes **EUCERK** cumplen con los requerimientos de los estándares actuales, como acreditan varias agencias certificadoras. Los componentes con los que está equipado el generador de calor de los sistemas **EUCERK** garantizan la máxima seguridad en su funcionamiento. La cámara de combustión especial, la verificación constante de la depresión en los tubos y el equipamiento del quemador son elementos esenciales para la seguridad y apropiado funcionamiento de todo el sistema. Toda la línea de módulos radiantes **EUCERK** dispone de marcado **CE**, certificado por la organización certificadora **GASTEC**, para su comercialización en toda la Unión Europea; y está certificado por varias agencias nacionales autorizadas para su comercialización fuera de ella. Todos los productos son testados pieza por pieza.



**SALUBRIDAD**  
No existe movimiento de aire.  
Ambiente limpio y saludable.



**VERSATILIDAD**  
Adecuado para cualquier tipo de ambiente.



**AHORRO**  
Ahorro de combustible.



**CONFORT**  
Temperatura confortable sin gradiente térmico. Los equipos emisores de calor no están en el suelo ni en las paredes.



**INMEDIATO.**  
Alcanza en un breve período de tiempo su máximo rendimiento.



**SILENCIOSO**  
Garantía de silencio en el local.



**MANTENIMIENTO.**  
Gracias al uso de materiales de alta calidad, el mantenimiento se ve limitado a las revisiones requeridas por la normativa.

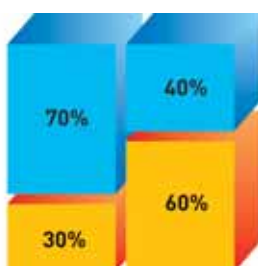
### COSTES DE OPERACIÓN



**SISTEMA POR CONVECCIÓN**  
costes de operación 100%



### AHORRO MEDIO 45%



**SISTEMA RADIANTE**  
costes de operación generalmente 30-60%



Con la garantía:



# Gama de productos

Con la garantía:  
 **CARLIEUKLIMA**  
 ENERGY AND COMFORT



MODELO	POTENCIA		CONSUMO MÁX.		LONGITUD ESTÁNDAR DE LA LÍNEA		POTENCIA
	MÍN.	MÁX.	PCI 13 kWh/kg	PCI 9,455 kWh/m <sup>3</sup>	TUBO SIMPLE	TUBO DOBLE	
	kW	kW	GLP Kg /h	Gas natural m <sup>3</sup> /h	m	m	kW
EUCERK 40	20	40	3,1	4,3	39	18	1,3
EUCERK 50	20	50	3,8	5,3	48	24	1,3
EUCERK 60	20	60	4,6	6,3	60	30	1,3
EUCERK 70	20	70	5,3	7,4	69	36	1,3
EUCERK 80	20	80	6,2	8,5	78	42	1,3
EUCERK 90	30	90	6,9	9,5	90	48	1,75
EUCERK 120	30	120	9,2	12,7	105	60	1,75
EUCERK 132	30	132	9,4	14,0	121	66	1,75
EUCERK 144	30	144	10,2	15,2	132	72	1,75
EUCERK 156	40	156	11,0	16,5	138	78	1,75
EUCERK 168	40	168	12,0	17,8	147	84	2,15
EUCERK 180	40	180	12,9	19,0	156	90	2,15
EUCERK 192	60	192	13,8	20,3	162	96	2,3
EUCERK 204	60	204	14,8	21,6	168	102	2,3
EUCERK 216	60	216	15,7	22,8	177	108	2,3
EUCERK 228	60	228	16,6	24,1	186	114	2,3
EUCERK 240	60	240	18,5	25,4	192	120	2,3

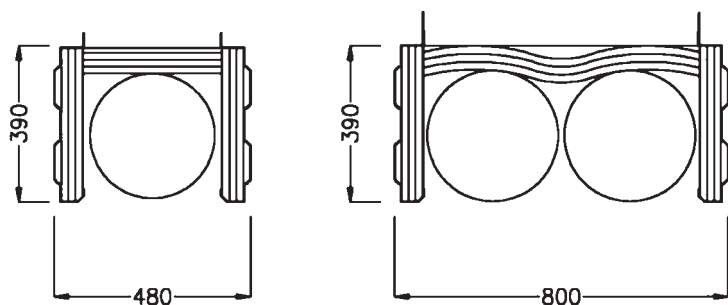
\*De acuerdo a EN 437

## DATOS TÉCNICOS

Mínima altura de instalación	4 metros	
Dimensiones estándar de la línea radiante	Simple	Doble
	480x390 h mm	800x390 h mm
Presión alimentación GLP	20÷300 mbar	
Presión alimentación Gas Natural	20÷300 mbar	



## DIMENSIONES



UBERTA ENERGÍA, S. L.  
 López Bravo, 87 - nave B5 • 09001 - BURGOS • Tel. y fax: 947 298 865  
 www.uberta.net • info@uberta.net

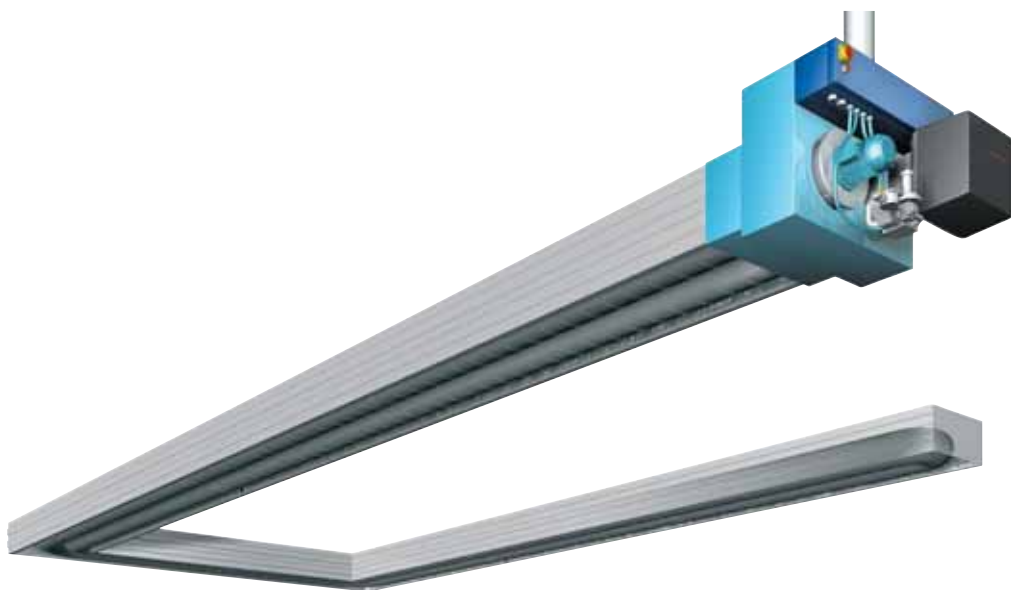


# EUCERK

## Módulos radiantes a gas



Prestaciones para el máximo confort



El sistema **EUCERK** es un sistema de calefacción radiante que funciona con gas o gasóleo, especialmente diseñado para medianos y grandes locales públicos, comerciales e industriales. En su diseño y realización se ha prestado una especial atención a la obtención de los mejores resultados en relación al rendimiento, seguridad, uniformidad de la temperatura y reducción de emisiones contaminantes a la atmósfera.

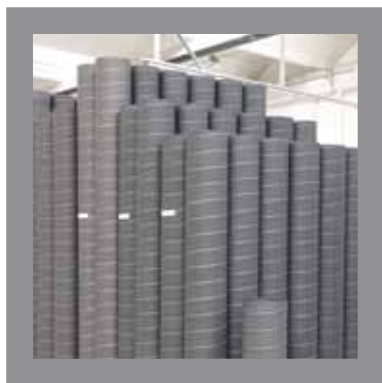
El sistema **EUCERK** está formado por tubos de acero aluminizado que se fijan en el techo del local a calentar.

Los tubos se calientan a una temperatura media de entre 150°C y 250°C. Entonces comienza la emisión infrarroja que calienta el local sin crear movimiento de aire. La producción del calor necesario para calentar los tubos radiantes se genera mediante un quemador. El intercambio de calor entre la cámara de combustión y el aire presente en los tubos está asegurado por la recirculación continua del aire por medio de un ventilador centrífugo.



## GENERADOR DE CALOR

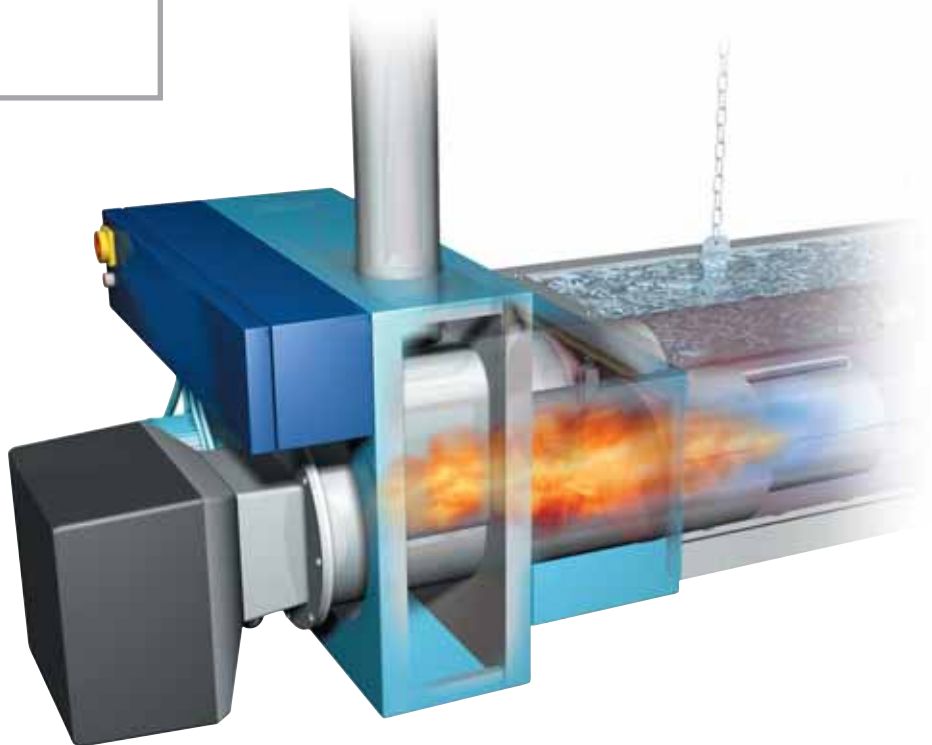
- Quemador modulante Weishaupt, con marcado CE.
- Cámara de circulación de acero inoxidable.
- Extractor centrífugo con rodete reversible de acero inoxidable (1.5 kW).
- Panel eléctrico.
- Conducto de humos.
- Rampa de gas con marcado CE.
- Cámara de combustión patentada en acero térmico espesor 30/10.
- Envolverte externa de acero pintado.
- Envolverte de la unidad de circulación y pasa-muros.



Unidad exterior con conducto de evacuación de humos.



## Características técnicas



## GENERADOR DE CALOR

Es una unidad de producción de calor con potencias que varían entre 40 y 240 kW, alimentada por gas natural o GLP, con funcionamiento modulante. El acero inoxidable usado en la fabricación de esta unidad garantiza una larga duración del sistema.

## TUBOS

Las líneas radiantes están formadas por tubos de acero aluminizado calorizado de 315 mm de diámetro. La calorización es un proceso especial patentado por CARLIEUKLIMA que se obtiene mediante un tratamiento térmico metalúrgico a alta temperatura en atmósfera controlada con el fin de garantizar una mayor y más homogénea emisión de energía.

## AISLAMIENTO

Las mantas aislantes de alta densidad, forradas de aluminio, colocadas a ambos lados y sobre los módulos radiantes, aseguran un buen aislamiento.





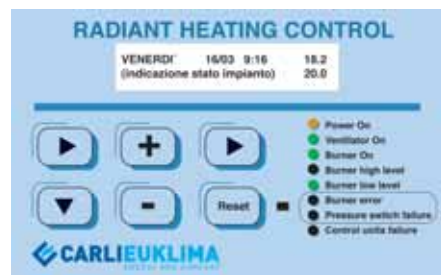
# Un sistema de control simple y funcional

## REGULACIÓN PARA SISTEMAS EUCERK

El sistema de regulación y control "RADIANT HEATING CONTROL", controlado por microprocesador, se conecta con un solo cable a la unidad EUCERK. El panel de control permite al usuario fijar todos los parámetros para que el sistema funcione de acuerdo a sus necesidades. Informa al usuario del estado del sistema en tiempo real, y le permite intervenir en caso de mal funcionamiento mediante la pulsación del botón "Reset". A través del control de la temperatura ambiente y otros parámetros, el "RADIANT HEATING CONTROL" puede controlar la modulación del quemador para conseguir las mejores condiciones de confort y los máximos ahorros de energía.

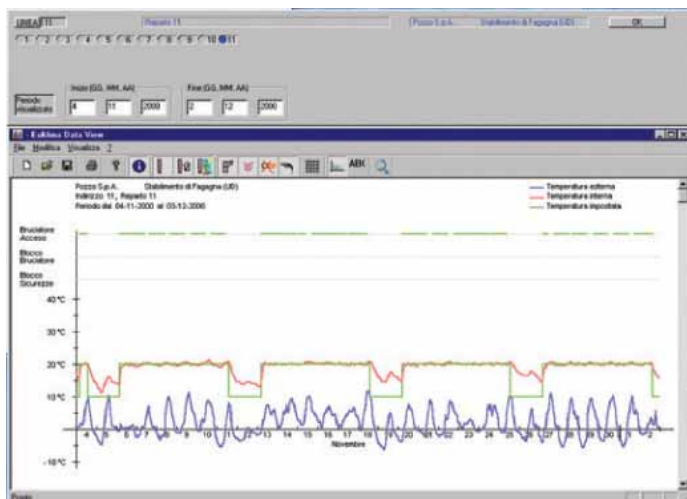
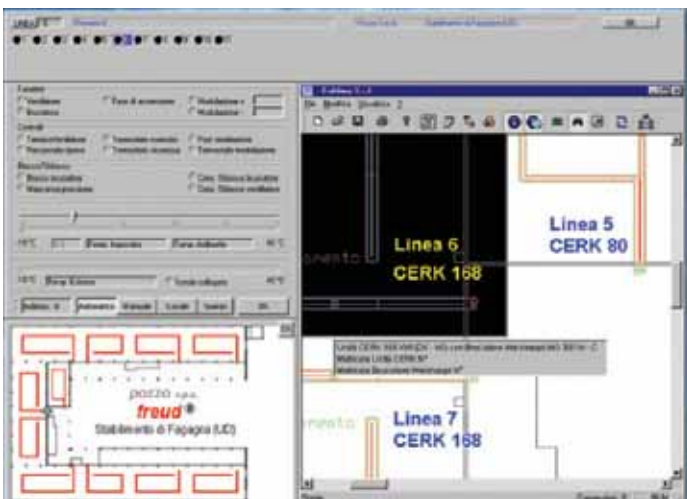
El software para PC se suministra con una tarjeta interface RS485 (Data-Bus). Puede instalarse en un sistema con Windows 2000 o superior, y permite controlar hasta 128 unidades de generación de calor al mismo tiempo. La programación del funcionamiento de cada línea radiante puede realizarse a través del PC. El sistema ajusta su funcionamiento en función de la temperatura exterior e interior.

Todos los datos se almacenan en el disco duro. Es posible presentar de forma gráfica los resultados de funcionamiento de cada línea radiante en un periodo definido por el usuario. Los gráficos pueden visualizarse en el monitor o imprimirse.



EUCERK - Panel de control.

## EUCERK SOFTWARE



Linea radiante EUCERK

**1**

Evacuación de gases de la combustión

**2**

Protección de aluminio externa

**3**

Unidad de combustión EUCERK

**4**

Regulación electrónica RHC

**5**

Sonda esférica

**6**

## PROTECCIÓN EXTERNA

